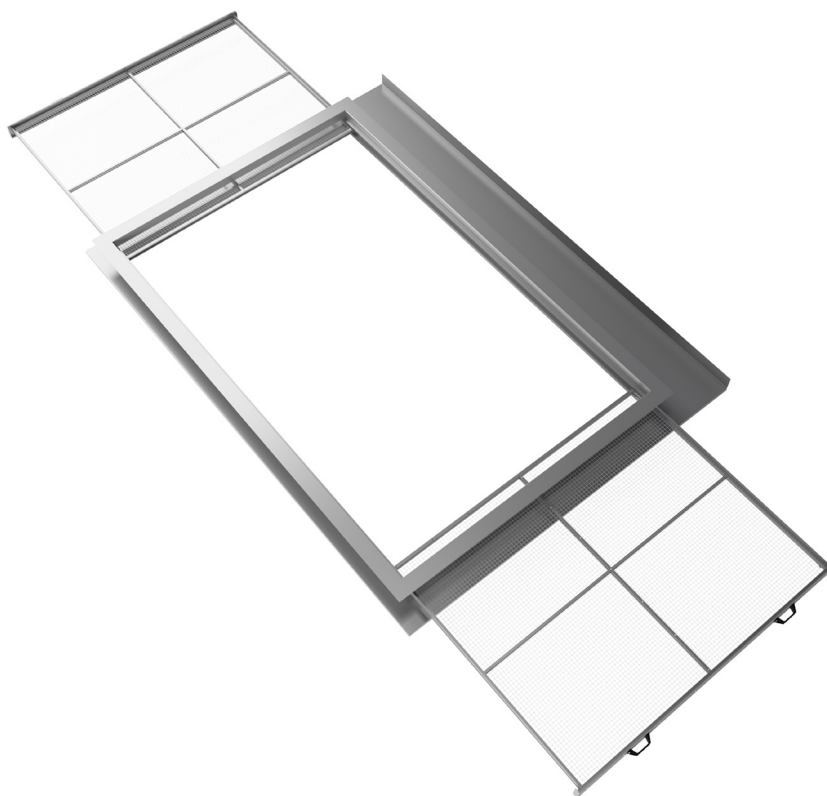


CARACTERÍSTICAS DEL PRODUCTO

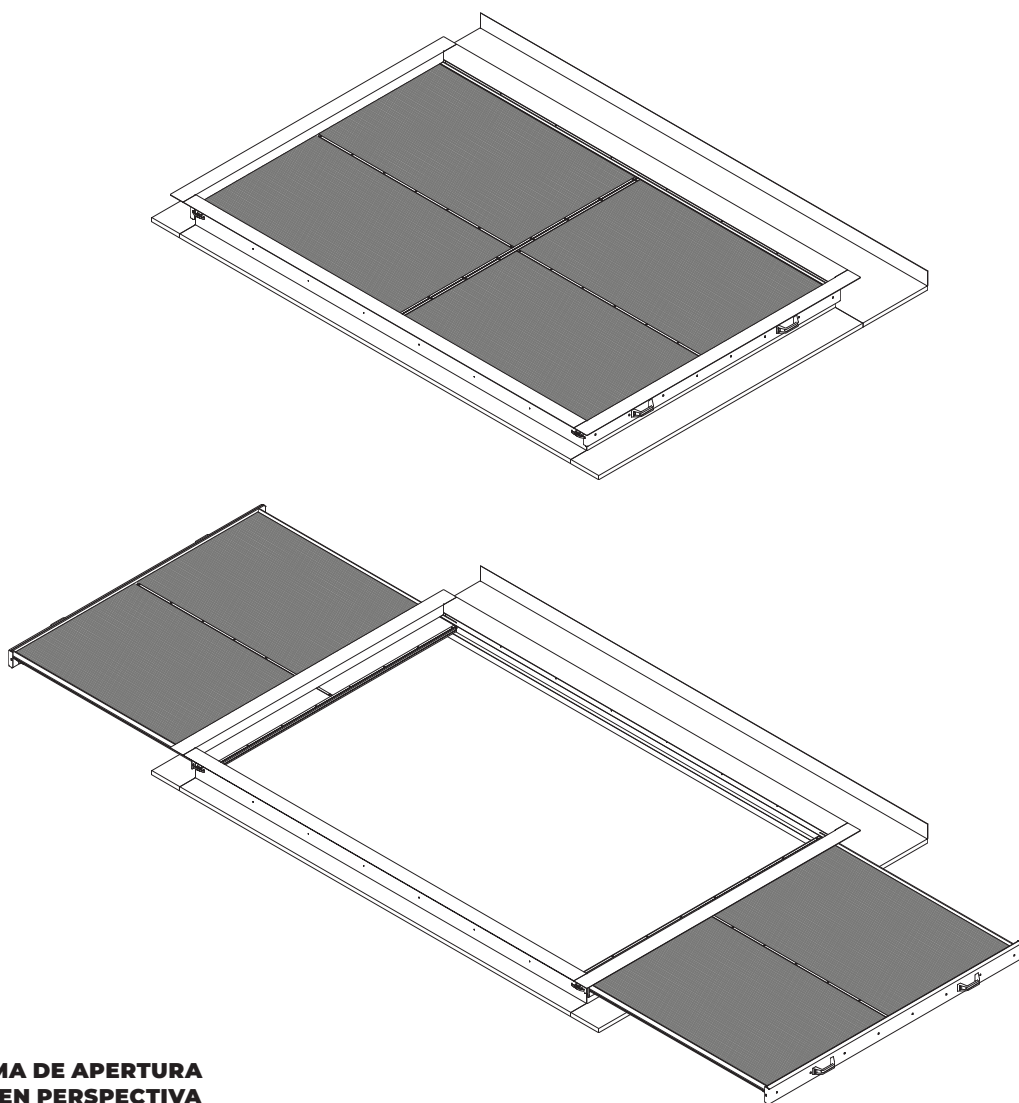
En la industria, particularmente en la industria alimentaria, es necesario cumplir con estrictas normas de higiene. Especialmente donde predomina alta humedad del aire, existe la necesidad de ventilación natural a través de un aireador. Por tanto, es necesario airear los espacios con regularidad, sin la intrusión de insectos y pájaros pequeños. Lo mismo se puede aplicar a los centros logísticos y supermercados. Para evitar estas situaciones, nuestros productos ofrecen dos soluciones: malla anti-pájaros y malla anti-insectos.

Con esta versión construida con bandejas, se puede acceder desde la cubierta para fines de limpieza incluso durante el funcionamiento. El sistema de bandejas, acompañado de ruedas y abrazaderas de sujeción, aseguran un correcto sellado y un mantenimiento extremadamente rápido.

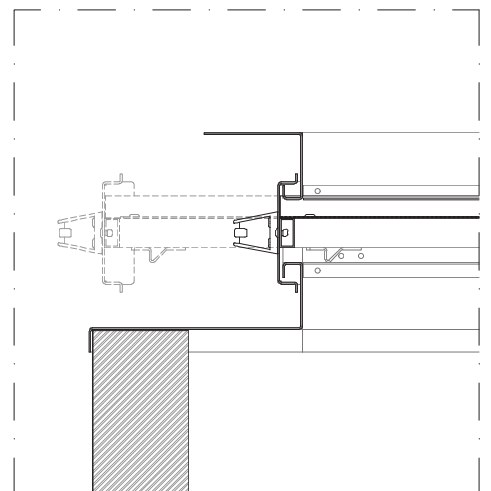
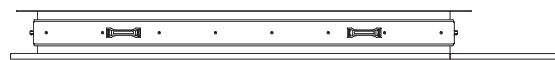
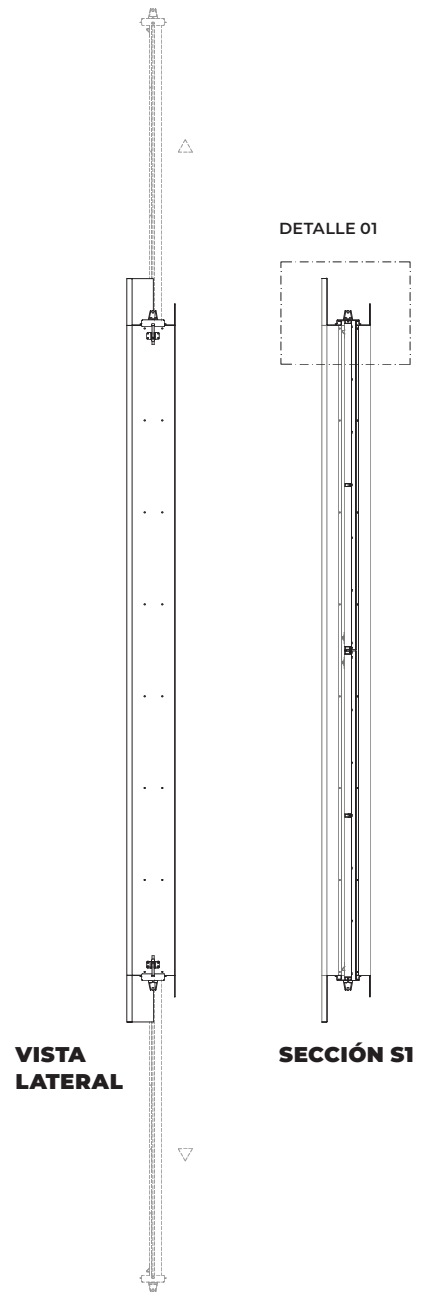
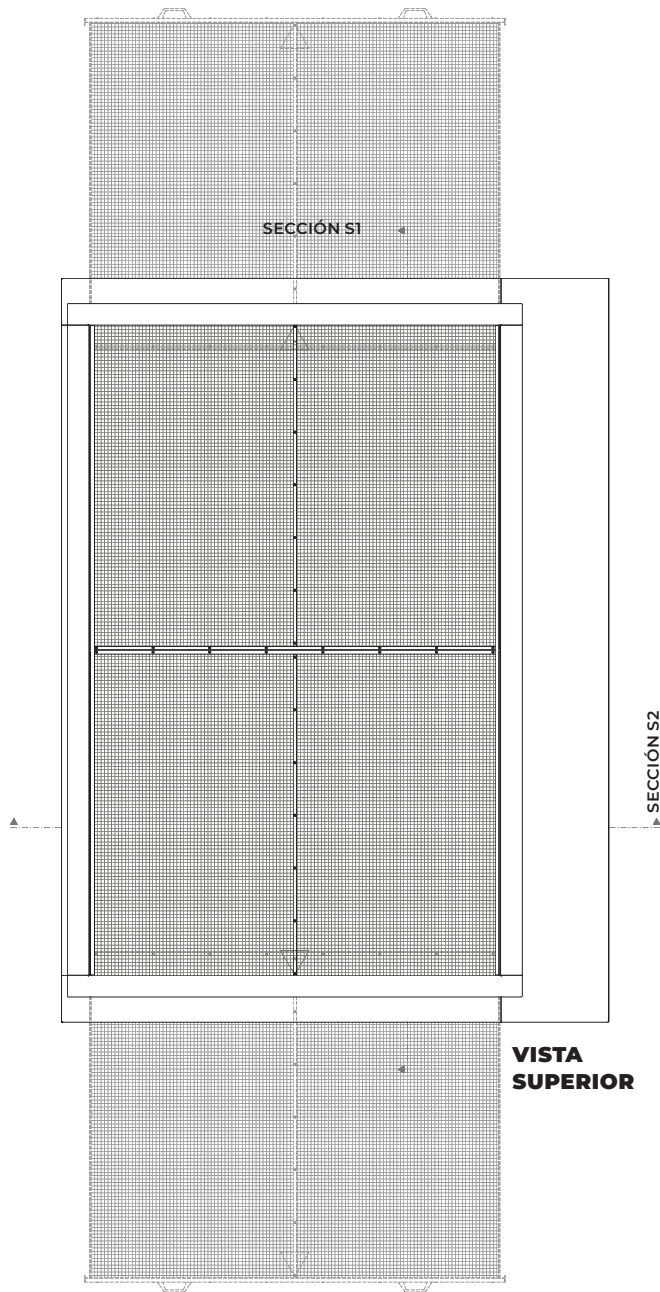
Es versátil porque se adapta fácilmente a productos como VENTRA, DELTA, MEGADELTA y KALON.

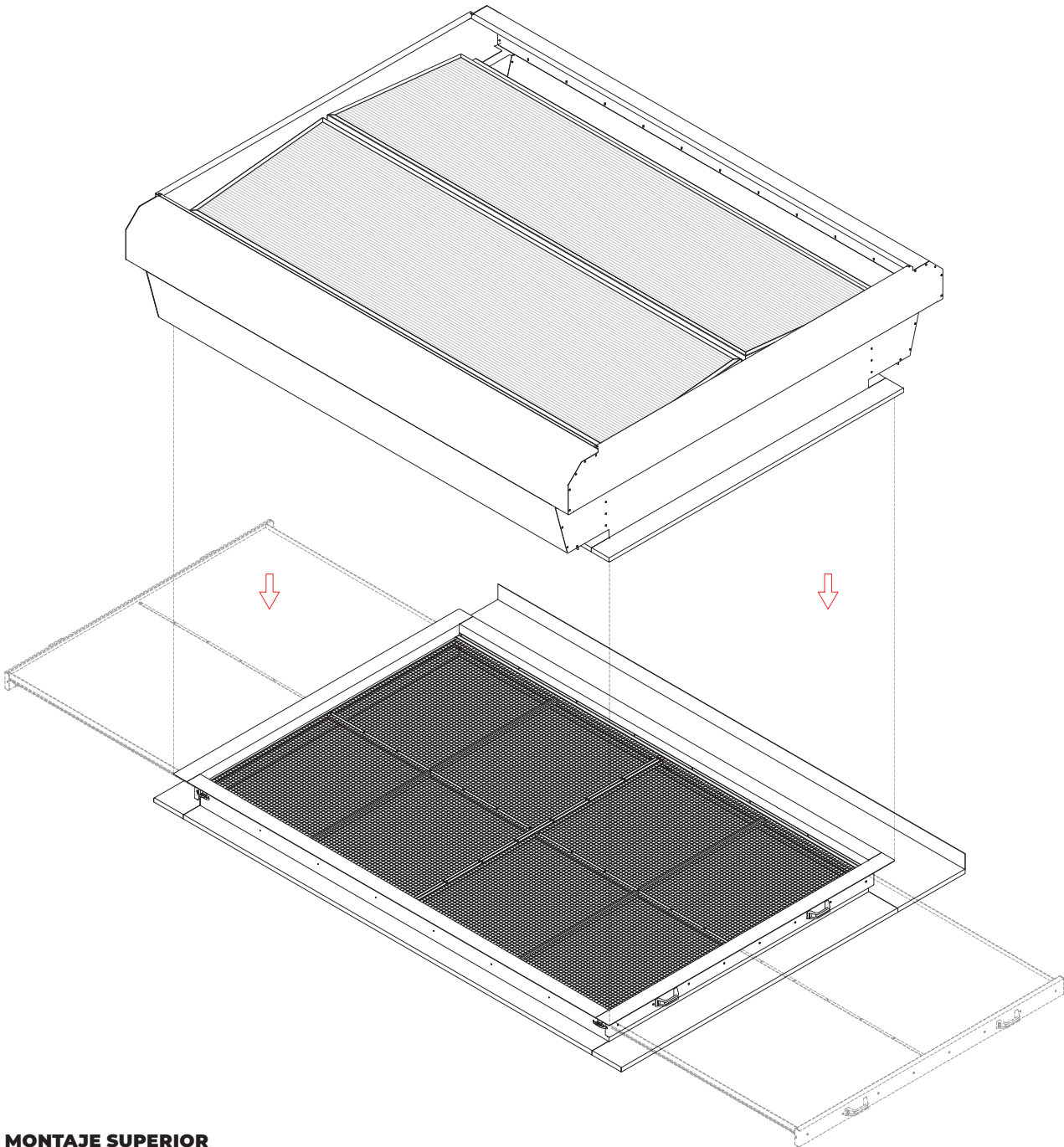


bandeja de insectos

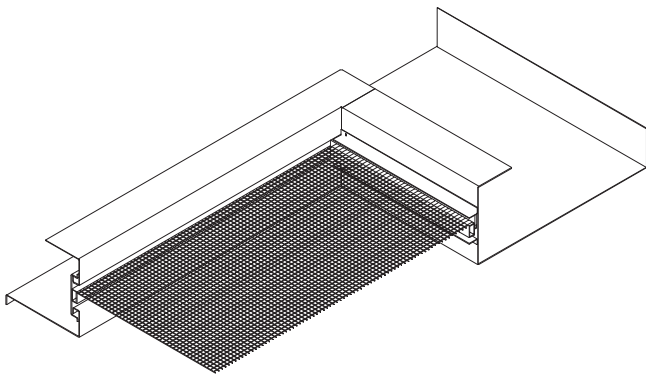


**SISTEMA DE APERTURA
VISTA EN PERSPECTIVA**

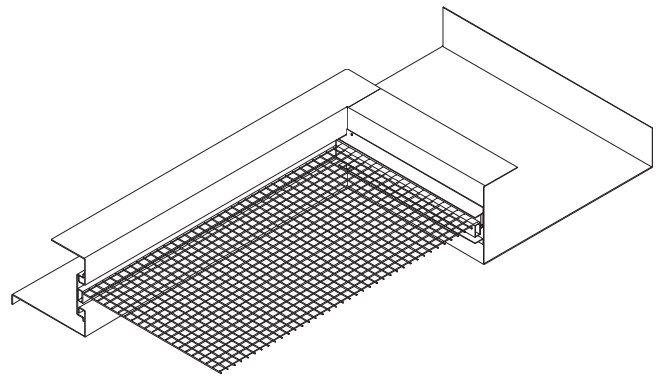




MONTAJE SUPERIOR



MALLA DE INSECTOS



MALLA DE PAJAROS