

DESCRIPCIÓN

MEGAFIRE es una Cortina Automática Cortafuego que en caso de incendio, limita y controla el fuego, con clasificación EI₃₀ y EI₆₀.

La cortina está compuesta por tejido de fibra de vidrio recubierto de poliuretano en ambos lados, cosido con alambre de acero reforzado y fijado a un eje tubular de acero de 89 mm de diámetro. Elementos de acero galvanizado como cajón superior, guías laterales y barra de contrapeso inferior.

Todo el sistema es accionado por un motor tubular de 230 V, con sistema especial de seguridad contra fallo de caída por gravedad.

Panel de control para cortinas automáticas (CBM), con voltaje nominal de entrada de 115 V o 220 V y voltaje de salida de 230 V.

Fuente de alimentación ininterrumpida (Sistema UPS) existente en todos los paneles de control.

Ensayado conforme a la norma UNE EN 1634-1 y clasificación de acuerdo con la norma UNE 13501-2, cumpliendo igualmente con las condiciones y procedimientos para el Mercado CE, conforme al anexo ZA de la norma UNE 16034.

CLASIFICACIÓN

EI₃₀

EI₆₀



FUNCIONAMIENTO

La barrera puede ser activado mediante un sistema SHEV (sistema de extracción de humo y calor), un contacto de alarma contra incendios, dispositivos internos de detección de incendio y humo, o botones de emergencia manuales. En caso de incendio, el Panel de Control (CBM) recibe la señal de alarma y la cortina se despliega automáticamente con una velocidad de descenso constante y controlada, incluso después de la pérdida total de potencia en todas las cortinas. Si hay una falsa alarma, las cortinas vuelven a la posición de espera automáticamente después de restablecer la alarma de los sistemas principales de gestión de incendio. En caso de pérdida de alimentación principal, la cortina permanecerá completamente retraída gracias al sistema de respaldo de baterías.

TELA

La cortina está compuesta por un tejido compacto formado por tres capas. Una capa exterior con recubrimiento de grafito e intumescente "BACH MF-4", una capa intermedia en fibra cerámica "BACH MF-5"; más otra capa exterior de tela de fibra de vidrio con grafito "BACH MF-6.

CAJÓN

Cajón de acero galvanizado de 1,2 mm de grosor con diferentes posibilidades de adaptación a diferentes espacios arquitectónicos y requisitos de mantenimiento. Las dimensiones del cajón varían en función de la anchura y la altura de la cortina.

GUÍAS LATERALES

Acero galvanizado de 1,5 a 3 mm de espesor.

ROLLER

Acero galvanizado de 3 mm de espesor y 89 mm de diámetro.

MOTOR ELÉCTRICO

Motor tubular: 230 V
Potencia máxima: 435 W / 120 Nm
Consumo máximo: 1.4 A
Velocidad media lineal: 0,11 m/s

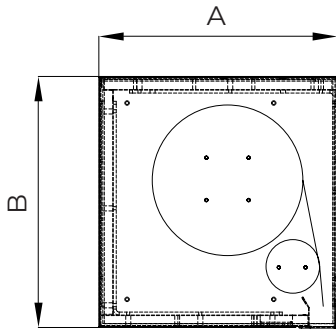
CBM PANEL DE CONTROL

Recibe la señal de alarma del Sistema de Gestión de Incendios y controla el movimiento de las cortinas. Sistema de alerta visual y acústica.
Dimensiones (W x H x D): de 300 x 230 x 140 mm
Entrada: 115 o 220 V 50Hz
Salida: 230 V
Batería: 2 x 12 V 7 Ah recargable

EXTRAS OPCIONALES

Recubrimiento RAL: cajón, guías laterales
Elementos de acero inoxidable: cajón, guías laterales, tornillos, remaches.
Pulsador de escape: al pulsar este botón la cortina sube y el usuario puede escapar por la abertura, desplegándose la cortina de forma automática 30 segundos después.
Pulsador de emergencia: al pulsar este botón la cortina baja inmediatamente.
Nota: otros requisitos y soluciones personalizadas bajo demanda.

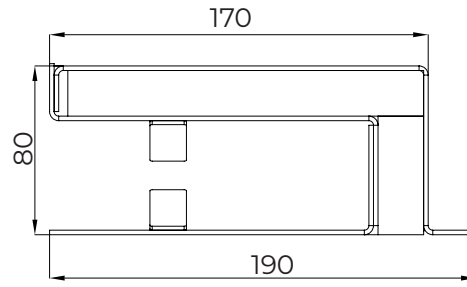
CAJÓN



ÚNICO ROLLER

A: 300-800 mm
B: 300-800 mm

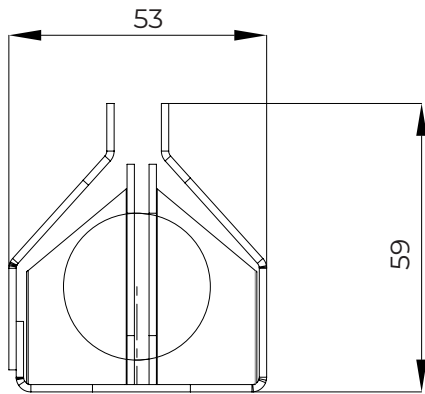
GUÍAS LATERALES



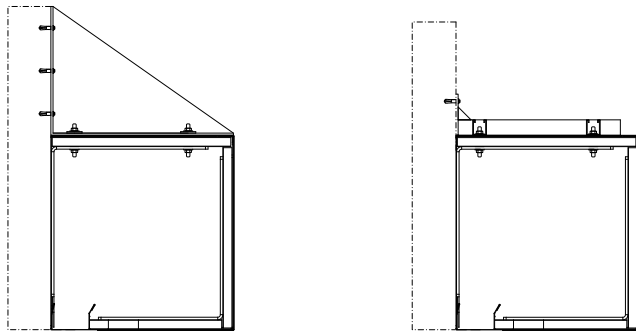
LATERAL GUÍA TORNILLOS

A: 170 mm
B: 130 mm

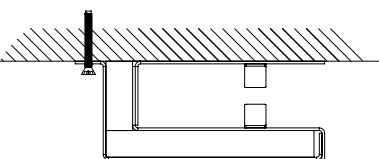
CONTRAPESO



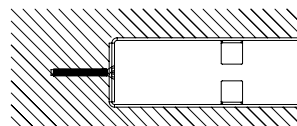
FIJACIÓN DEL CAJÓN



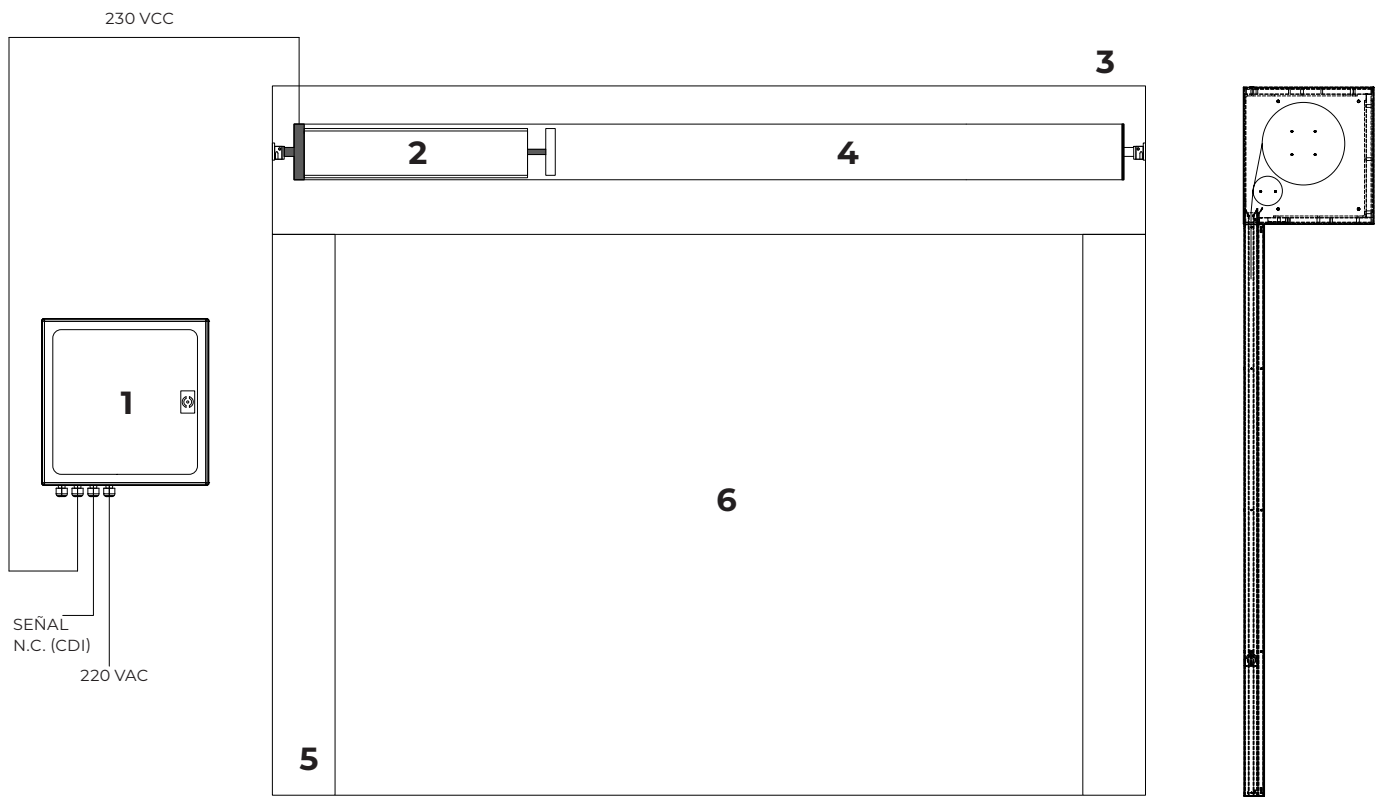
FIJACIÓN DE LAS GUÍAS LATERALES



PARED LATERAL

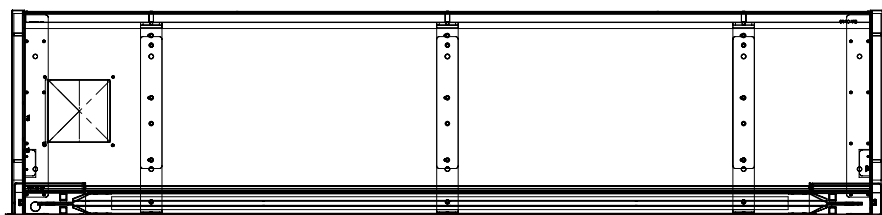


OCULTA



VISTA FRONTAL

SECCIÓN VERTICAL



SECCIÓN HORIZONTAL

1. panel de control CBM
2. BACH motor 230 V
3. cajón de acero galvanizado
4. eje tubular de acero galvanizado
5. guías laterales de acero galvanizado
6. tela resistente al humo