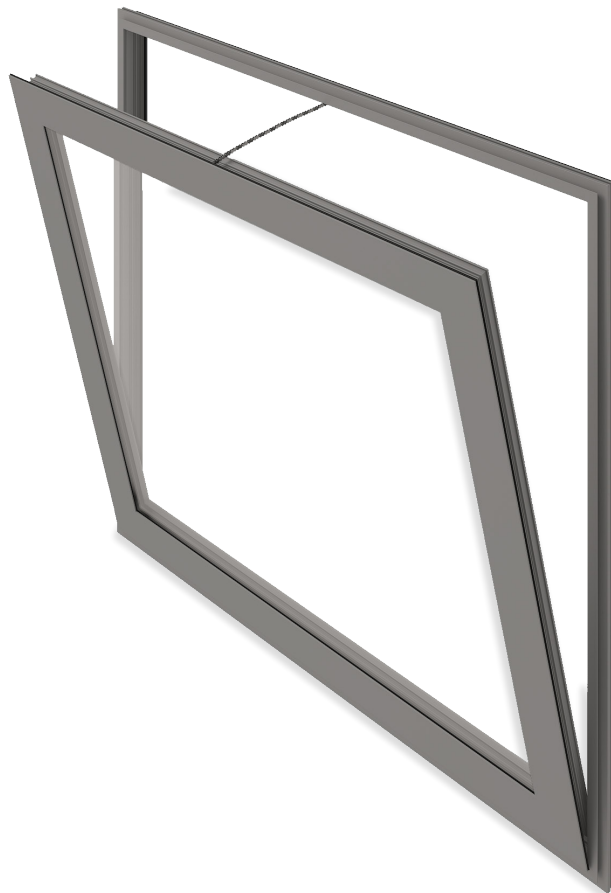


CARACTERÍSTICAS DEL PRODUCTO

PERVEA es un exutorio de ventilación natural con rotura térmica adecuado para la ventilación natural diaria y el control de humo, para la instalación en fachadas verticales. Tiene una estructura delgada, una construcción compacta y una excelente estética con el motor completamente oculto a la vista. Posible acristalamiento de 13 a 61 mm. Varios sistemas de apertura eléctrica están disponibles.





pervea

APLICACIONES TÍPICAS

Particularmente adecuado para aplicaciones en fachadas. Instalaciones: centros comerciales, atrios, oficinas, etc. Se pueden adaptar perfiles especiales para sistemas de muro cortina u otros como muro de mampostería.

MATERIALES

La estructura de la ventana es de aluminio templado. Tanto el marco exterior como el marco de la compuerta están fabricados con rotura del puente térmico. El marco está sellado con gomas EPDM.

DIMENSIONES

Depende del tipo de perfil. Existe disponibilidad para diferentes espesores.

ÁNGULO DE INSTALACIÓN

El ángulo de montaje es 90°.

ÁNGULO DE APERTURA

Depende de las dimensiones, peso y tipo de actuador.

AIRE, VIENTO, ESTANQUEIDAD DEL AGUA

Permeabilidad al aire: class 4 (600 Pa)
Resistencia a la carga del viento: C4 (1600 Pa)
Estanqueidad al agua: E (750 Pa).

AISLAMIENTO TÉRMICO

Valor U hasta 1,6 W/m²K, dependiendo de la combinación de marco/ventilación y el grosor del vidrio.
Hay disponibles versiones con alto aislamiento, HI y HI+.

RENDIMIENTO ACÚSTICO

Rw (C; Ctr) = 42 (-2; -4) dB

ESPESOR DEL VIDRIO

Posible acristalamiento desde 13 a 61 mm. Hay otros espesores disponibles en combinación con otros perfiles.

ACCIONAMIENTO

Motor oculto en el perfil de aluminio:

M24V: actuador de cadena eléctrico (para control de humo de incendio y ventilación diaria).

M230V: actuador eléctrico (para ventilación diaria).

PESO

Depende de las dimensiones y del tipo de vidrio.

OPCIONES

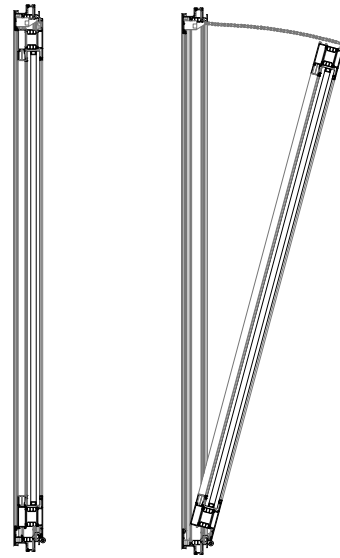
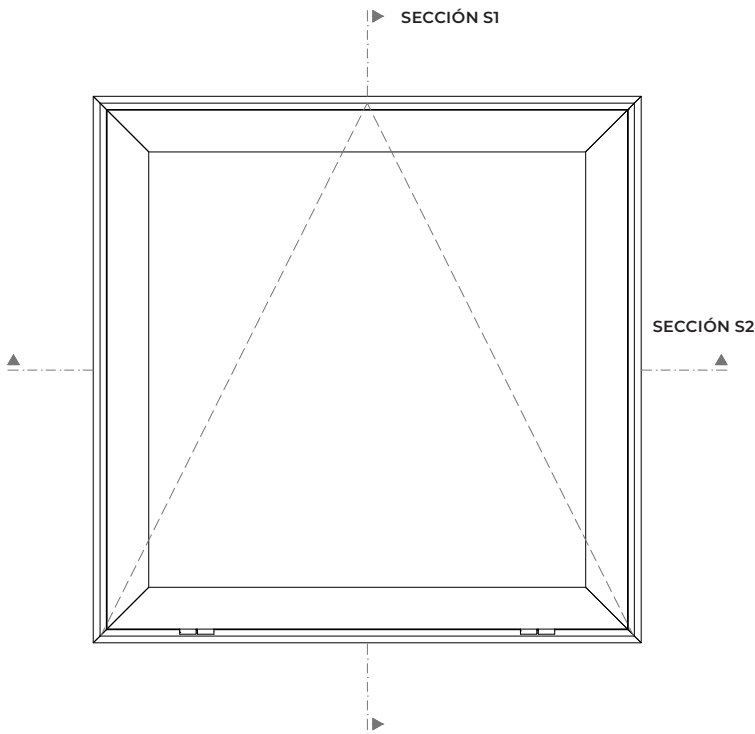
Dimensiones personalizadas.

Diseño con recubrimiento en polvo (cualquier color RAL).

CERTIFICACIONES

El sistema ha sido ensayado y está certificado de acuerdo con la norma EN 12101-2.

P01 PERFIL



VISTA EN PLANTA

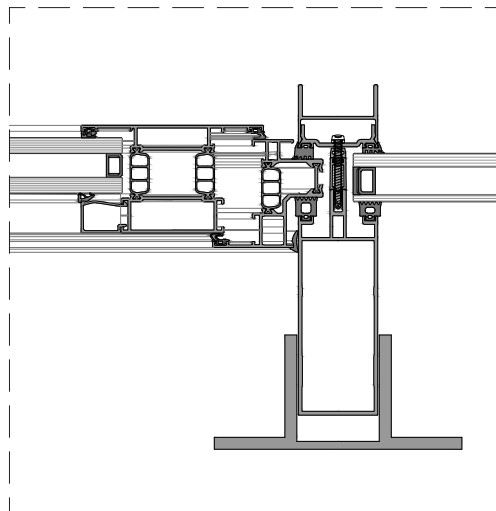
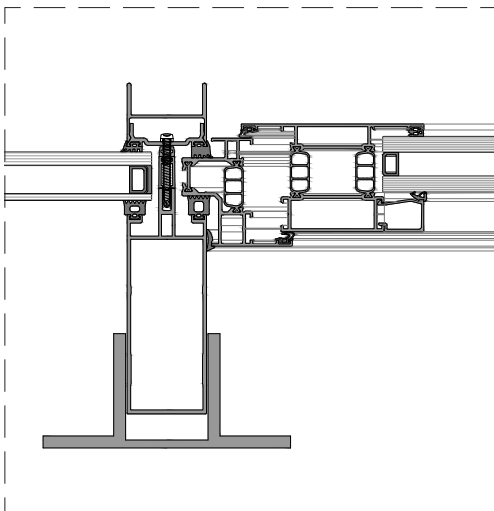
SECCIÓN S1

SECCIÓN S1 ABIERTO

DETALLE 01



SECCIÓN S2



DETALLE 01
P01 SISTEMA DE MUERO
CORTINA PROFILE

P02 PERFIL

